



TŁUMACZENIE INSTRUKCJI
ORYGINALNEJ

MYJKA GB2600/ GB3200 ELECTRIC

Uwaga: Przeczytaj niniejszą instrukcję uważnie przed użyciem urządzenia.



KRAFTWELE POLSKA

UWAGA:

Z uwagi na różne dostawy towarów urządzenia mogą odbiegać od opisywanego pierwowzoru.

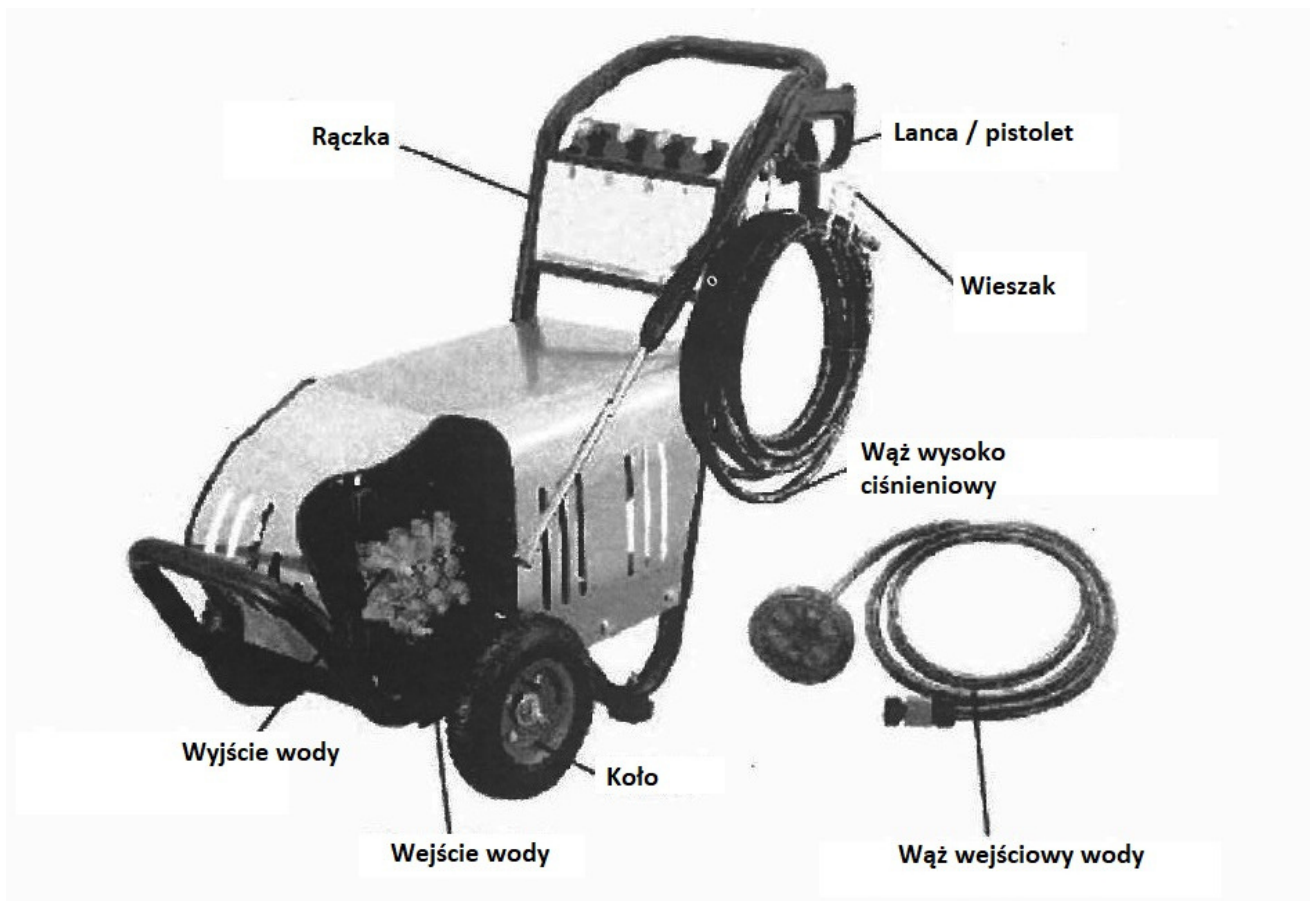
TŁUMACZENIE INSTRUKCJI
ORYGINALNEJ



WAŻNE:

Myjka wysokociśnieniowa używana głównie do czyszczenia i konserwacji pojazdów silnikowych, pojazdów projektowych, mechanizmów projektowych i mechanizmów rolniczych, takich jak czyszczenie samochodu, spychacz, mieszadło do betonu i tak dalej. Może być również używany do czyszczenia hotelu, showplace, stadionu, doku i tak dalej.

GRAFICZNY OPIS URZĄDZENIA:



ZASADA DZIAŁANIA:

Silnik podłączony bezpośrednio do korby, pompa tłokowa napędzająca działa, woda wpływa do pompy przez wąż wlotowy, strumień wysokiego ciśnienia przechodzi przez złącze wylotowe, wąż wysokociśnieniowy wchodzi do zaworu spustowego, naciska wysokie ciśnienie, woda jest rozpylana przez dyszę drążka natryskowego.

Dane techniczne GB2600 Electric:

- Model GB2600 ELECTRIC 1 FAZOWA (230V)
 - Ciśnienie robocze: 22 MPA/220 BAR
- Ciśnienie maksymalne: 26 MPA/260 BAR
- Temperatura wody zasilającej (oC) 0-40
 - Obroty maksymalne obr./min 1450
 - Moc(kW): 3.0 kW
 - Zużycie wody (l/min): ~ 10

Wymiary myjki:

- Długość: 98 cm;
- Szerokość: 50 cm;
- Wysokość: 80 cm.

Dane techniczne GB3200 Electric:

- Model GB3200 ELECTRIC 3 FAZOWA (400V)
 - Ciśnienie robocze: 30 MPA/300 BAR
- Ciśnienie maksymalne: 32 MPA/320 BAR
- Temperatura wody zasilającej (oC) 0-40
 - Obroty maksymalne obr./min 1450
 - Moc(kW): 5.5 kW
 - Zużycie wody (l/min): ~ 14

Wymiary myjki:

- Długość: 100 cm;
- Szerokość: 55 cm;
- Wysokość: 85 cm.

Podstawowe zasady bezpieczeństwa.

- Nigdy nie celuj dyszą natryskową w ludzi lub zwierzęta.
- Nigdy nie pij alkoholu lub nie zażywaj substancji psychoaktywnych podczas obsługi urządzenia.
- Nigdy nie obsługuj w wilgotnych miejscach lub stojąc w wodzie.
- Nigdy nie dotykaj przewodów oraz gniazd elektrycznych mokrymi rękoma.
- Nigdy nie pozwalaj elektrycznym elementom pozostawać w wodzie.
- Nigdy nie obsługuj myjki bez podłączonego źródła wody.
- Nigdy nie używaj gorącej wody.
- Przeczytaj całą instrukcję przed użyciem produktu.
- Myjki ciśnieniowe mogą być niebezpieczne przy niewłaściwym użyciu. Dysza natryskowa nie może być kierowana w stronę osób, zwierząt, urządzeń elektrycznych lub bezpośrednio na samą myjkę.
- Aby zmniejszyć ryzyko obrażeń i wypadków, nie obsługuj maszyny w pobliżu dzieci.
- Naucz się jak zatrzymać maszynę oraz szybko wyłączyć ciśnienie. Musisz być w pełni świadomy kontroli nad myjką.
- Pozostań uważny - patrz co robisz.
- Zawsze używaj gogli ochronnych.
- Nie używaj kwasów, rozpuszczalników oraz innych łatwopalnych materiałów w produkcie. Takowe substancje doprowadzą do uszkodzenia maszyny lub operatora.
- Nie używaj pod wpływem alkoholu lub innych substancji odurzających.
- Oczyszczyć przestrzeń użytkową z osób.
- Nie stój na niepewnym gruncie / podłożu. Obie nogi powinny być idealnie zbalansowane i pewne.
- Aby zmniejszyć ryzyko porażenia prądem, trzymaj przewody oraz podłączenia z dala od wody oraz poza gruntem. Nigdy nie podłączaj gniazda mokrymi rękoma.
- Zapoznaj się z działaniem blokady lancy. Zapobiega ona nieprzewidzianym otwarciem ciśnienia w dyszy,
- Zasilaj tylko zimną wodą.
- Wąż musi mieć przynajmniej 1/2 cala średnicy..

Podstawowe zasady bezpieczeństwa.

- Przepływ wody nie może być mniejszy niż 4 GPM (galony na minutę).
- Temperatura wody nie może przekraczać 104°F / lub 40 ° C.
- Nigdy nie używaj myjki ciśnieniowej do zasysania wody zanieczyszczonej rozpuszczalnikami, np. rozcieńczalnik do farb, benzyna, olej itp..
- Zawsze zapobiegaj przedostawaniu się zanieczyszczeń do urządzenia, używając źródła czystej wody.

Instrukcje uziemienia:

- Produkt musi być uziemiony. W przypadku nieprawidłowego działania lub awarii uziemienie zapewnia ścieżkę o najmniejszym oporze dla prądu elektrycznego, aby zmniejszyć ryzyko porażenia prądem. Ten produkt jest wyposażony w przewód z przewodem uziemiającym sprzęt i wtyczkę uziemiającą. Wtyczka musi być podłączona do odpowiedniego gniazdka, które jest prawidłowo zainstalowane i uziemione zgodnie ze wszystkimi lokalnymi przepisami i rozporządzeniami.
- Niebezpieczeństwo: Niewłaściwe podłączenie przewodu uziemiającego urządzenia może spowodować ryzyko porażenia prądem. Skontaktuj się z wykwalifikowanym elektrykiem lub personelem serwisowym, jeśli masz wątpliwości, czy gniazdko jest prawidłowo uziemione. Nie modyfikuj wtyczki dostarczonej z produktem - jeśli nie pasuje ona do gniazdka, zleć zainstalowanie odpowiedniego gniazdka przez wykwalifikowanego elektryka. Nie używaj żadnych adapterów z tym produktem.

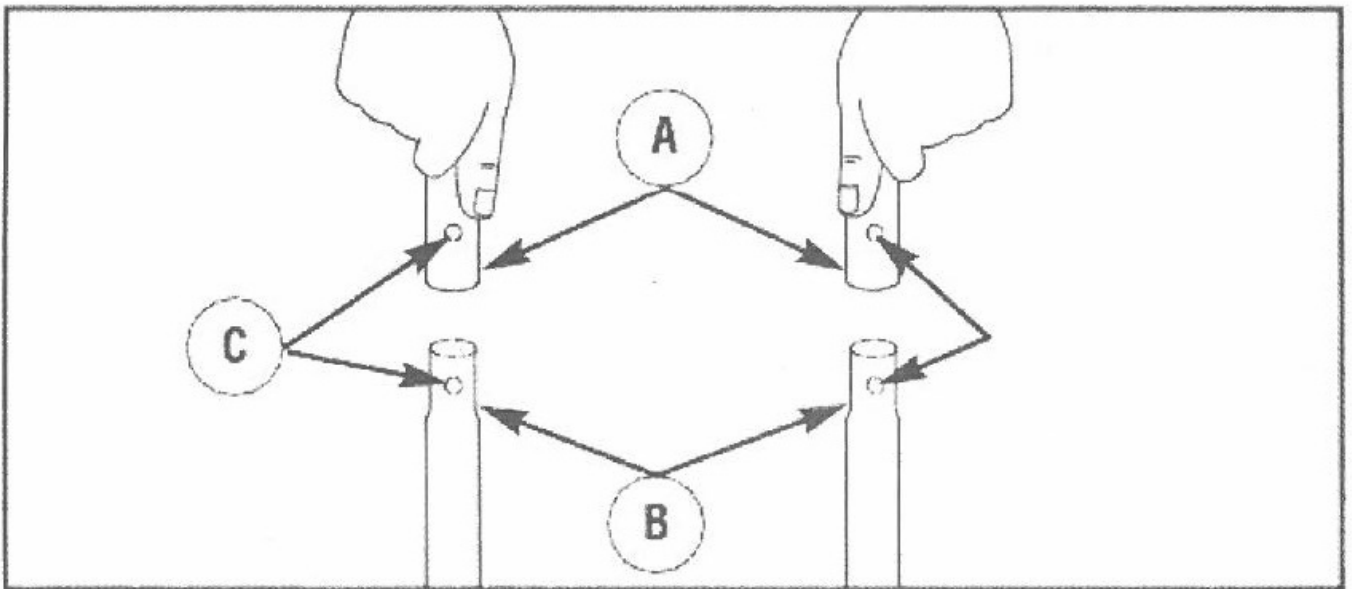
Wskazania przy składaniu myjki:

- Umocuj rączkę transportową, koła oraz wieszak na lancy.
- Podłącz wąż wysoko ciśnieniowy do lancy / pistoletu.
- Podłącz zasilanie wodne do pompy.
- Podłącz końcówkę lancy do lancy / pistoletu.

- Podłącz zasilanie (urządzenie do źródła energii elektrycznej z zachowaniem środków ostrożności).

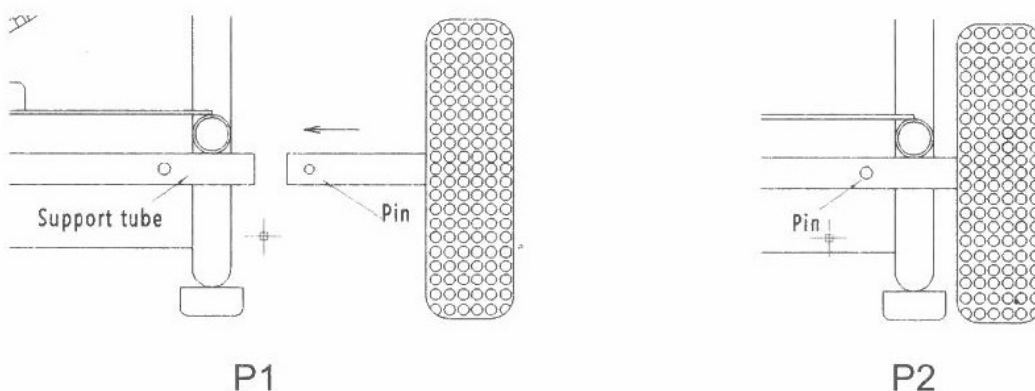
Wskazania przy montażu rączki transportowej oraz kół:

- Umieść element rączki (A) na jej suporcie (B), następnie podłącz do głównej ramy myjki. Upewnij się, że otwory (C) w rączce pokrywają się z otworami (C) w suporcie.



UWAGA: Może być koniecznym przesunięcie suportów rączki do strony przeciwnej lub bocznej, aby zsunąć ze sobą oba elementy.

- Przytrzymaj kołek ustalający w rurze podtrzymującej, aż usłyszysz kliknięcie, co oznacza zatrzaśnięcie się sworznia na rurze podtrzymującej (P1). Aż kołek znajdzie się wyżej niż grubość ściany nośnej (P2).

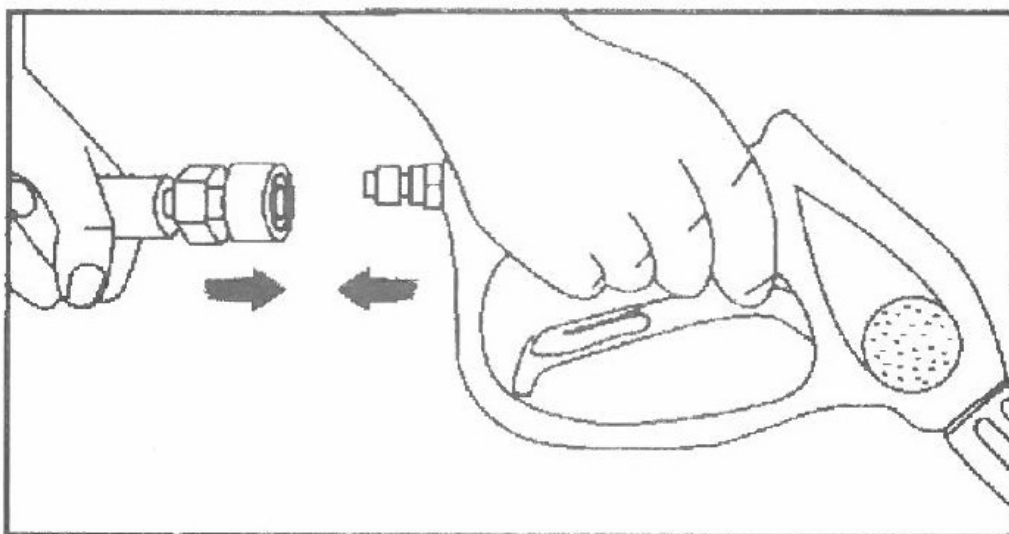


Uzupełnij olej w pompie:

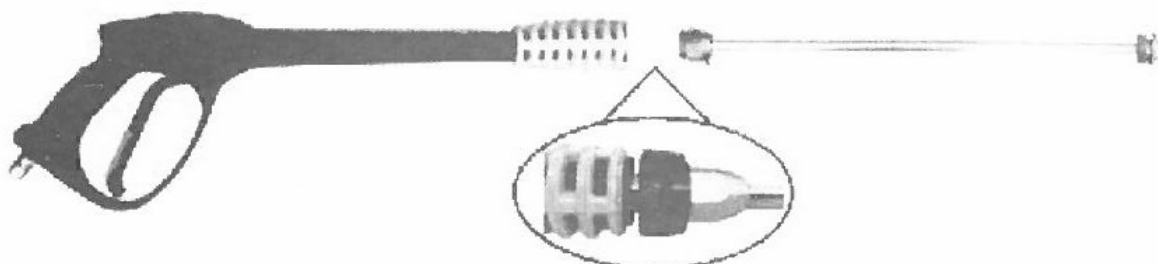
- Umieść myjkę ciśnieniową na równym terenie.
- Dla wygody transportu pompa bez oleju maszynowego i korek odpowietrzający nie jest zainstalowany. Przed użyciem należy dodać **olej maszynowy 15W40**. Ilość oleju maszynowego zależy od olejowej linii środkowej soczewki. Następnie zainstaluj korek odpowietrzający.

Podłączenie lancy oraz wodnego węża zasilającego.

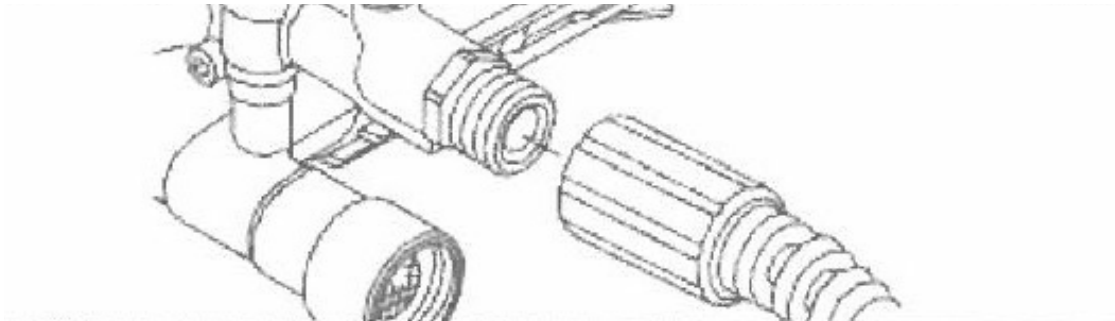
1. Podłącz wysokociśnieniowy wąż do pistoletu / lancy. Wąż powinien być spięty ciasno, mocno dokręcony.



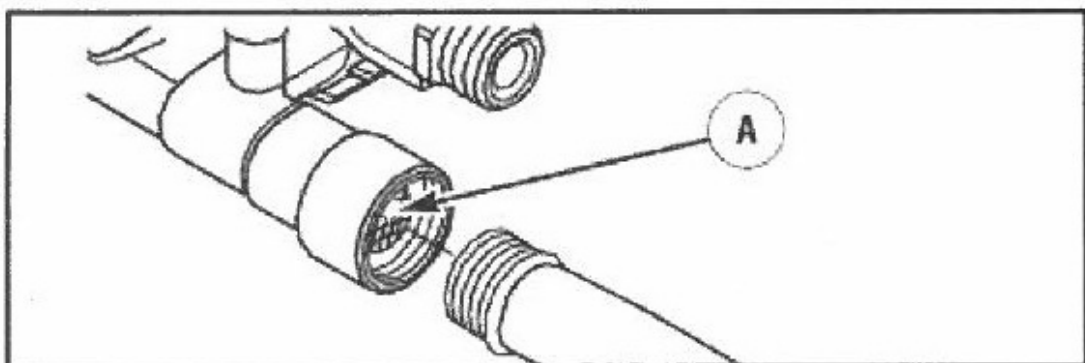
2. Podłącz spryskiwacz do pistoletu / lancy. Zepnij elementy ciasno, mocno dokręcając.



3. Zmontuj zestaw przelotek i dysze z szybkozłączami, jak opisano w dołączonej instrukcji.
4. Podłącz drugi koniec węża wysokiego ciśnienia do wylotu wysokiego ciśnienia na pompie. Dokręć ręcznie.



5. Przepuszczaj wodę przez wąż ogrodowy przez 30 sekund, aby usunąć wszelkie zanieczyszczenia. WAŻNE: NIE WOLNO zasysać stojącej wody w celu zaopatrzenia w wodę. Używaj TYLKO zimnej wody (mniej niż 104 °F (40°C)).
6. Przed podłączeniem węża doptywowego wody do wlotu wody, skontroluj siatkę wlotową (A). Wyczyść ekran, jeśli zawiera zanieczyszczenia lub wymień go, jeśli jest uszkodzony. NIE WOLNO uruchamiać myjki ciśnieniowej, jeśli ekran wlotowy jest uszkodzony.



7. Podłącz wąż doprowadzający wodę (o długości nieprzekraczającej 50 stóp / 15 m) do wlotu wody. Dokręć ręcznie.

Instrukcje uziemienia:

- **Produkt musi być uziemiony!** W przypadku nieprawidłowego działania lub awarii uziemienie zapewnia ścieżkę o najmniejszym oporze dla prądu elektrycznego, aby zmniejszyć ryzyko porażenia prądem. Ten produkt jest wyposażony w przewód z przewodem uziemiającym sprzęt i wtyczkę uziemiającą. Wtyczka musi być podłączona do odpowiedniego gniazdka, które jest prawidłowo zainstalowane i uziemione zgodnie ze wszystkimi lokalnymi przepisami i rozporządzeniami.
- **Niebezpieczeństwo:** Niewłaściwe podłączenie przewodu uziemiającego urządzenia może spowodować ryzyko porażenia prądem. Skontaktuj się z wykwalifikowanym elektrykiem lub personelem serwisowym, jeśli masz wątpliwości, czy gniazdko jest prawidłowo uziemione. Nie modyfikuj wtyczki dostarczonej z produktem - jeśli nie pasuje ona do gniazdka, zleć zainstalowanie odpowiedniego gniazdka przez wykwalifikowanego elektryka. Nie używaj żadnych adapterów z tym produktem.
- **Konieczne zweryfikuj poprawność podłączeń instalacji elektrycznej przed podłączeniem wtyczki do prądu.** Jeśli nie posiadasz wystarczającej wiedzy elektrycznej - skontaktuj się z dostawcą urządzenia lub wykwalifikowanym elektro - mechanikiem.

Podłącz zasilanie

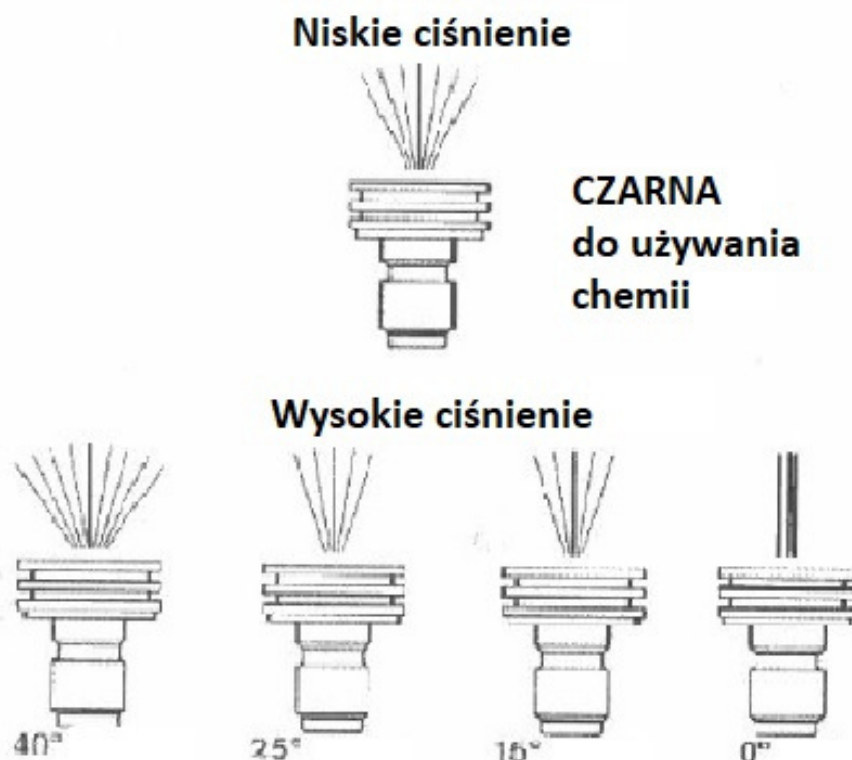
1. Wybierz poprawne gniazdo zasilania.
2. Wyłącz przełącznik zasilania.
3. Podłącz przewód zasilający myjki wysokociśnieniowej.
4. Włącz przełącznik zasilania.

Jak użytkować?

- Włącz myjkę ciśnieniową. Silnik uruchamia się tylko wtedy, gdy spust pistoletu jest pociągnięty. Wyłącza się, gdy spust jest zwolniony. Przeczytaj uważnie instrukcję obsługi przed uruchomieniem tej maszyny, sprawdź, czy wszystkie śruby, nakrętki są luźne, a stan olej w pompie - odpowiedni. Jeśli nie ma oleju - uzupełnij go do odp. poziomu. Sprawdź szczelność korka olejowego. Nie wolno pracować bez oleju. Podłącz jedną stronę węża wysokociśnieniowego do korpusu pompy, drugą stronę podłącz do pistoletu natryskowego, następnie podłącz wąż wlotowy do złącza wlotowego. Upewnij się, że nie ma wycieków. Otwórz źródło wody, naciśnij pistolet natryskowy, poczekaj na spuszczenie całego powietrza ze środka, a następnie włącz przetąchnik. Z zachowaniem opisanych wcześniej środków ostrożności - możesz zacząć pracę.

Zalecenia podczas mycia.

- Szybkozłącze na przedłużeniu dyszy umożliwia przetączenie między czterema różnymi szybkozłączkami rozpylającymi. Dysze natryskowe można wymieniać podczas pracy myjki ciśnieniowej po włączeniu blokady spustu pistoletu natryskowego. Końcówki rozpylające zmieniają wzór natryskiwania, jak pokazano poniżej.



1. Odciągnij kołnierz szybkozłączacza i zdejmij prądową końcówkę rozpylającą. Przechowuj końcówki rozpylające w uchwycie znajdującym się na przedłużeniu dyszy.
2. Wybierz żądaną końcówkę natryskową:
 - Do delikatnego sftukiwania wybierz końcówkę natryskową 40'.
 - Aby wyczyścić powierzchnię, wybierz żółtą końcówkę natryskową 15' lub 0'.
 - Aby zastosować detergent, wybierz czarną końcówkę w sprayu.
3. Odciągnij kołnierz, włóż nową końcówkę natryskową i zwolnij kołnierz. Pociągnij końcówkę rozpylającą, aby upewnić się, że jest dobrze zamocowana.

Wskazówki dotyczące użytkowania:

1. Aby uzyskać najskuteczniejsze czyszczenie, trzymaj końcówkę natryskową w odległości od 8 do 24 cali (20 do 61 cm) od czyszczonej powierzchni.
2. Jeśli końcówka natryskowa znajdzie się zbyt blisko, zwłaszcza przy użyciu dyszy wysokociśnieniowej, może dojść do uszkodzenia czyszczonej powierzchni.
3. Podczas czyszczenia opon nie zbliżaj się na odległość mniejszą niż 15 cm / 6 cali.

Eksploatacja i konserwacja.

- Podczas czyszczenia odległość między dyszą spryskującą a powierzchnią niezbyt rolniczą powinna wynosić 10 cm, ponieważ ciśnienie dyszy spryskującej zostanie zmniejszone, jeśli będzie zbyt duża. Ciśnienie nie przekracza ciśnienia roboczego, ciśnienie należy regulować w sytuacji strumienia. Podczas pracy spód pompy ma kilka kropli, nie ma to wpływu na użytkowanie. To normalne.
- Po zakończeniu czyszczenia zwolnij zawór spustowy, wyłącz silnik (w ciągu 3 minut), ponieważ po zwolnieniu zaworu spustowego zadziała obejście, woda płynąca w korpusie pompy, jeśli będzie zbyt długa, będzie bardzo gorąca, pęknie uszczelka lub inne części.

- Drażek natryskowy wykonany jest z chromowanej farby żelaznej, należy zachować ostrożność podczas pracy, gdy nie jest używany. zawiesić pistolet natryskowy na haku, spuścić wodę wyrównawczą ze środka.
- W przypadku dłuższej eksploatacji spuścić całą wodę z pompy, oddziel wąż doptywowy od źródła wody, uruchom silnik na około 1 minutę bez źródła wody, weź wąż doptywowy i wąż wysokociśnieniowy, spuścić całą wodę z węża, kiedy spust węża wysokociśnieniowego powinien uruchomić zawór.

Rozwiązywanie problemów:

Problem	Przyczyna	Rozwiązanie
<p>Silnik nie może wystartować. Jeśli wystartuje, automatycznie po chwili się zatrzymuje.</p>	<ol style="list-style-type: none"> 1. Brak zasilania w gnieździe. 2. Włącznik główny jest uszkodzony. 3. Brak oleju w pompie. 4. Zbyt niskie napięcie. 5. Spalony silnik. 	<ol style="list-style-type: none"> 1. Sprawdź zasilanie, napraw gniazdo zasilania. 2. Wymień gł. włącznik. 3. Uzupelnij olej. 4. Sprawdź napięcie. 5. Zmień silnik.
<p>Brak ciśnienie w lancy lub ciśnienie nie jest stabilne.</p>	<ol style="list-style-type: none"> 1. Lanca / dysza jest zablokowana. 2. Wlot dyszy lancy jest zepsuty. 3. Powietrze w przewodzie wodnym. 4. Zatkanie filtra. 	<ol style="list-style-type: none"> 1. Udroźnij dyszę. 2. Sprawdź złączkę węża wlotowego, spuść powietrze z węża lub wymień wąż wlotowy. 3. Najpierw sprawdź, czy połączenie gwintowanej końcówki węża doptywowego wody jest szczelne, a następnie napełnij wąż doptywowy wodą, następnie uruchom pistolet i uruchom silnik. 4. Wyczyść filtr.
<p>Wycieki w pistolecie lancy oraz na połączeniach.</p>	<ol style="list-style-type: none"> 1. Dokręć luźne połączenia lub wymień uszczelki. 2. Szybkozłączka jest w złej pozycji lub uszczelka (o-ring) jest uszkodzony. 	<ol style="list-style-type: none"> 1. Dokręć połączenia lub zmień uszczelkę. 2. Ponownie podłącz i sprawdź szybkozłącze oraz uszczelki.

Problem	Przyczyna	Rozwiązanie
Grzanie się pompy / przekładni korbowej	<ol style="list-style-type: none"> 1. Za dużo oleju. 2. Tarcie między korbowodem, a wałem korbowym spowodowane zbyt małą ilością oleju. 3. 	<ol style="list-style-type: none"> 1. Usunąć nadmiar oleju. 2. Zdemontować pompę, aby usunąć ślady tarcia na korbowodzie i wale korbowym.
Brak wody lub za mało wody wydobywającej się z lancy / pistoletu.	<ol style="list-style-type: none"> 1. Nowa pompa nie może zasysać wody. 2. Zanieczyszczenia w pompie. 3. Uszkodzony zawór zwrotny wlotu i wylotu wody. 	<ol style="list-style-type: none"> 1. Uruchom silnik i napełnij wodą wąż doprowadzający wodę, aby usunąć powietrze z węża. 2. Zdemontować i naprawić pompę. 3. Zmień zawór zwrotny.